

## Rampe

Rampă lisă din **eloxALUM20°** - RLA

Rampă lisă din **alamă regală°** - RLB

### Descriere și funcționalitate:

- creată special pentru a prelua diferențe de nivel, rampa realizează îmbinări interesante și elegante între materiale de finisaj variate: mochetă, linoleum, parchet, gresie sau piatră naturală;
- rampa este recomandată pentru utilizare în spațiile unde există sistem de încălzire prin pardoseală, întrucât nu necesită folosirea holșuruburilor pentru prindere;
- prin natura materialului din care este confecționată rampa din aluminiu și, în special, cea din alamă sunt rezistente la acțiunea factorilor de mediu, ceea ce le recomandă și pentru montajul la exterior;
- montajul se efectuează simultan cu placarea, fără a presupune operațiuni pregătitoare deosebite;
- alama se întreține cu ajutorul gelurilor non-abrazive speciale.

#### Caracteristici generale



Interior și exterior



Pardoseală



Placări diverse



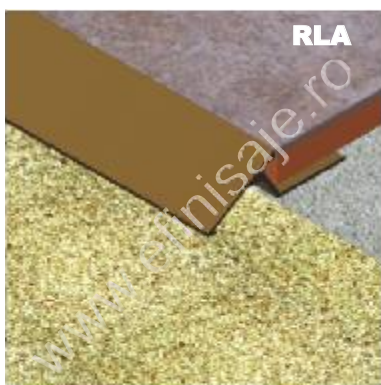
Diferență de nivel



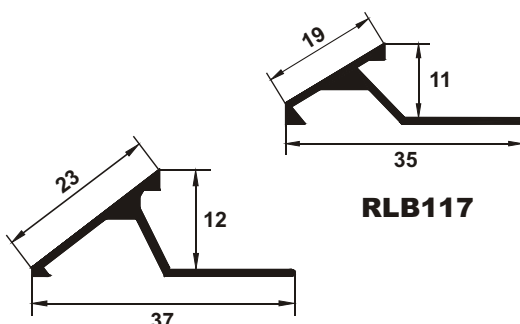
Montaj cu adeziv



Simultan cu placarea

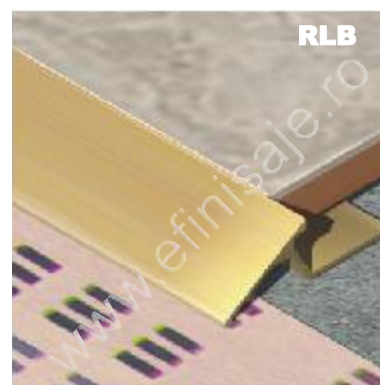


RLA



RLA127

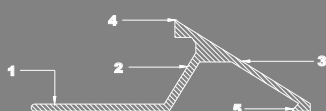
RLB117



RLB

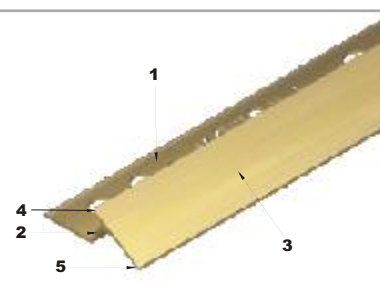
Cod produs	Caracteristici speciale	Lungime (m)	Cod culoare	Descriere produs	Ambalare buc./cutie
RLA129		0,9	81, 83, 92	Rampă lisă din <b>eloxALUM20°</b> , adâncime 12 mm	10
RLA127		2,7			
RLB117		2,7	88	Rampă lisă din <b>alamă regală°</b> , adâncime 11 mm	10

#### Notă tehnică:



Scara 1:1 RLA12

- Bază ștanțată cu rol de fixare în adeziv
- Suprafață înclinată cu rol antitorsiune și de susținere
- Suprafață înclinată care conferă rezistență mecanică și preia diferențele de nivel
- Nervură ce indică poziția corectă a materialului de finisaj
- Talpă de susținere



\*Cotele sunt exprimate în milimetri.